

EV-T2SC

Kłapka ochronna



Kod producenta: **1405217**

Opis produktu

CHARX connect basic, Typ 2, Kłapka ochronna, kwadratowa, Akcesoria, z samozamykającym się mechanizmem, do montażu na gniazdach do montażu na stacji ładowania, Montaż czołowy, Gwint M5, obudowa: czarny, Tłoczone logo PHOENIX CONTACT, IEC 62196-2

Dane techniczne

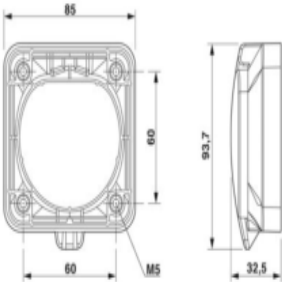
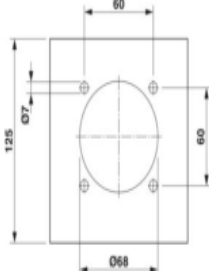
Właściwości produktu

Typ produktu	Pokrywy ochronne do infrastrukturalnego gniazda ładowania
Rodzina produktów	CHARX connect basic
Zastosowanie	do montażu na gniazdach do montażu na stacji ładowania
Konstrukcja (Kłapka ochronna)	kwadratowa
Wykonanie	Akcesoria
Wyposażenie	z samozamykającym się mechanizmem
Kompatybilność	Wersja z kanciastą pokrywą ochronną Basic jest niekompatybilna z przysłoną. Należy wybrać pokrywę ochronną w wersji Premium i/lub o okrągłym kształcie.
Umieszczone logo	Tłoczone logo PHOENIX CONTACT
Standard ładowania	Typ 2
Tryb ładowania	Tryb 3, przypadek B

EV-T2SC

Klapka ochronna

Wymiary

Klapka ochronna	
Rysunek wymiarowy	
Szerokość	85 mm
Wysokość	93,7 mm
Głębokość	32,5 mm
Wymiary otworu	
Rysunek wymiarowy	
Szerokość	60 mm
Wysokość	60 mm

Dane materiału

Kolor (Obudowa)	czarny (9005)
Materiał (Obudowa)	Tw. sztucz.

Parametry mechaniczne

Ruch klapki	Samozamykająca
-------------	----------------

Warunki środowiskowe i żywotność

Warunki otoczenia	
Stopień ochrony (Klapka ochronna)	IP54
	IK08
Temperatura otoczenia (praca)	-30 °C ... 50 °C
Temperatura otoczenia (składowanie/transport)	-40 °C ... 80 °C
Wysokość	5000 m (n.p.m.)

Normy i przepisy

Normy	
Normy/przepisy	IEC 62196-2

Montaż

Sposób montażu Klapka ochronna	Montaż czołowy (przykręcenie z tyłu)
Śruby mocujące	Gwint M5